

FICHE RECAPITULATIVE DU "DOSSIER TECHNIQUE AMIANTE"

Référence dossier : 2013-09-300 FK DTA PC OPH, Date du rapport : 15 septembre 2014, nombre de pages :
7 pages

Historique des mises à jour

Référence du rapport	Date de la mise à jour du rapport	Nom de la société et de l'opérateur de repérage	Objet du repérage

Identification de l'immeuble, du détenteur et des modalités de consultation du DTA

Identification de l'immeuble

Identité du propriétaire :	OPH 77 BP 114
Adresse du propriétaire :	10 AV CHARLES PEGUY 77002 MELUN
Adresse du site :	3 Square Guy Moquet 77290- MITRY MORY
Usage :	PARTIE COMMUNE
Type de bien :	PARTIE COMMUNE
Année de construction :	Avant juillet 1997
Nombre de bâtiment :	
Nombre de cages d'escalier :	
Nombre de niveaux de sous sol :	1

Personne détenant le dossier technique "amiante" :

Nom de la personne	
Qualité	
Adresse	10 AV CHARLES PEGUY 77002 MELUN
Téléphone	
Télécopie	

Modalités de consultation du dossier technique "amiante"

Le Dossier Technique Amiante (DTA) est consultable auprès de (adresse ci dessus) selon les horaires d'ouverture. Une copie vous sera adressée sur demande écrite de votre part.

Nota : Conformément aux arrêtés du 12 et 30 décembre 2012, la fiche récapitulative présente les informations minimales devant être contenues dans la fiche récapitulative mentionnée à l'article R. 1334-29-5 du code de la santé publique, à charge pour le propriétaire de compléter par toutes informations utiles et spécifiques aux bâtiments concernés.

Une fiche récapitulative est renseignée par DTA et par immeuble bâti. La fiche récapitulative mentionne les travaux qui ont été réalisés pour retirer ou confiner des matériaux ou produits contenant de l'amiante. Elle est mise à jour systématiquement à l'occasion de travaux ayant conduits à la découverte ou à la suppression de matériaux ou produits contenant de l'amiante.

Rapport de repérage

N° de référence du rapport de repérage	Date du rapport	Nom de la société et de l'opérateur de repérage	Objet du repérage
2013-09-300 FK DTA PC OPH	15 septembre 2014	Avicéa, E. LAMBOLEY	Repérage, identification et localisation des matériaux et produits contenant de l'amiante incorporés dans l'immeuble et susceptibles de libérer des fibres d'amiante en cas d'agression mécanique résultant de l'usage des locaux (chocs et frottements) ou générée à l'occasion d'opération d'entretien ou de maintenance

Liste des parties de l'immeuble bâti ayant donné lieu au repérage :

Liste des différents repérages	N° de référence du rapport de repérage	Liste des parties de l'immeuble bâti visitées (1)	Liste des parties de l'immeuble bâti non visitées devant donner lieu à une prochaine visite (2)
Repérage des matériaux de la liste A au titre de l'article R. 1334-20 du code de la santé publique	2013-09-300 FK DTA PC OPH	- HALL, ESCALIER -1 à +3, PALIERS RDC à +3, PLACARDS TECHNIQUES -1 à +3, COULOIRS DE CAVES -1, LOCAL COMMUN -1, FACADES	- Toiture Absence de manivelle skydome
Repérage des matériaux de la liste B au titre de l'article R. 1334-21 du code de la santé publique	2013-09-300 FK DTA PC OPH	- HALL, ESCALIER -1 à +3, PALIERS RDC à +3, PLACARDS TECHNIQUES -1 à +3, COULOIRS DE CAVES -1, LOCAL COMMUN -1, FACADES	- Toiture Absence de manivelle skydome
Autres repérages à préciser			

(1) Tous les locaux doivent être obligatoirement visités.

(2) Pour les locaux non visités, permettre leur identification et en indiquer le motif (exemple : locaux inaccessibles, clefs absentes, ...) et, lorsqu'elle est connue, la date du repérage complémentaire programmée.

Identification de matériaux et produits contenant de l'amiante.

Matériaux et produits de la liste A de l'annexe 13.9 contenant de l'amiante.

Date de chaque repérage	Type de repérage	Matériau ou produit	Localisation précise (faire référence le cas échéant au plan, croquis ou photos joints)	Etat de conservation (1)	Mesures obligatoires associées (évaluation périodique, mesure d'empoussièrement ou travaux de confinement)
SANS OBJET					

(1) Matériaux liste A : l'état de conservation est défini par un score 1, 2, ou 3 en application de grilles d'évaluation définies réglementairement, 3 étant le moins bon score et 1 le meilleur.

Matériaux et produits de la liste B de l'annexe 13.9 contenant de l'amiante.

Date de chaque repérage	Type de repérage	Matériau ou produit	Localisation précise (faire référence le cas échéant au plan, croquis ou photos joints)	Etat de conservation (2)	Mesures préconisées par l'opérateur
08 septembre 2014	Fibres ciment	Ventilation haute (Fibres-ciment)	--PLACARDS TECHNIQUES +3	EP	Evaluation périodique

(2) Matériaux liste B : conclusion conforme à la réglementation en vigueur au moment de la réalisation du repérage.

EP = évaluation périodique, AC1 = action corrective de niveau 1, action corrective de niveau 2

Les évaluations périodiques

Evaluation obligatoire des matériaux et produits de la liste A de l'annexe 13-9 contenant de l'amiante (*)

Date de la visite	Matériau ou produit concerné	Localisation	Etat de conservation	Mesures d'empoussièrement

(*) L'évaluation périodique de l'état de conservation est effectuée tous les trois ans. Pour l'état intermédiaire de dégradation, des mesures d'empoussièrement sont réalisées.

Evaluation obligatoire des matériaux et produits de la liste B de l'annexe 13-9 contenant de l'amiante

Date de la visite	Matériau ou produit concerné	Localisation	Etat de conservation	Mesures d'empoussièrement

Travaux de retrait ou de confinement - Mesures conservatoires

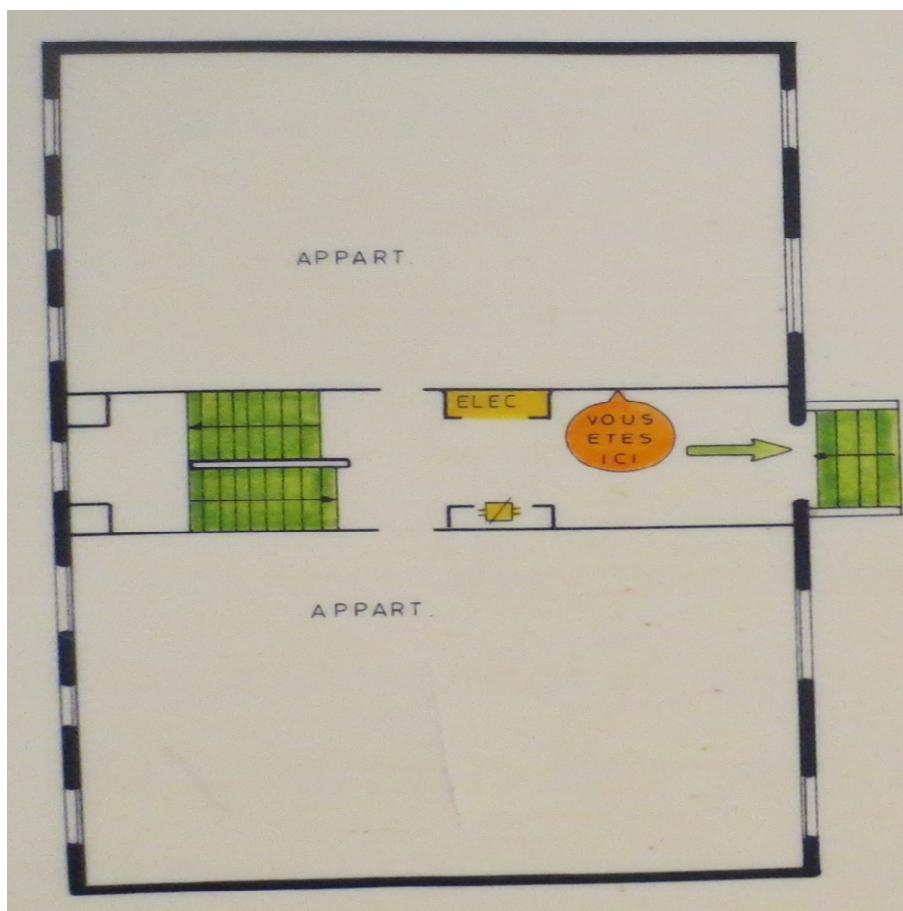
Matériaux et produits de la liste A de l'annexe 13-9 contenant de l'amiante

Matériau ou produit	Localisation précise (faire référence le cas échéant au plan, croquis ou photos joints)	Nature des travaux ou des mesures conservatoires	Date des travaux ou des mesures conservatoires	Entreprises intervenantes	Indiquer les résultats de l'examen visuel et des mesures d'empoussièrement (art R. 1334-29-3 du code de la santé publique)

Matériaux et produits de la liste B de l'annexe 13-9 contenant de l'amiante

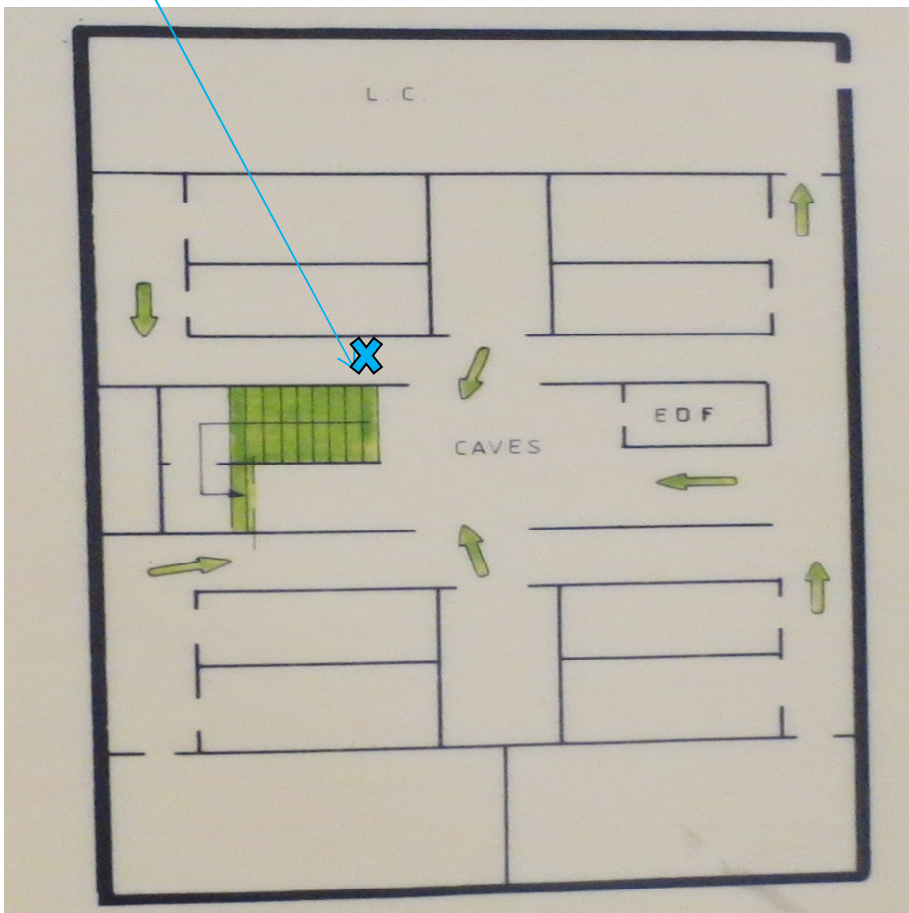
Matériau ou produit	Localisation précise (faire référence le cas échéant au plan, croquis ou photos joints)	Nature des travaux ou des mesures	Date des travaux ou des mesures	Entreprises intervenantes	Indiquer les résultats de l'examen visuel et des mesures d'empoussièrement (art R. 1334-29-3 du code de la santé publique)

RDC

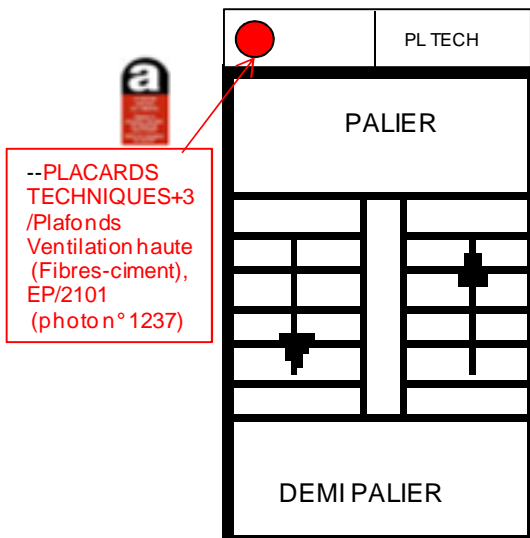


SOUS-SOL

ECH-N°1/--COULOIRS DE CAVES -1/Calorifugeages/Conduits de fluide
Laine minérale + enveloppe bituminée (photo n° 1247)



ESCALIER/PALIER +1 à +3



Photos



Photo N° 1237 AMIANTE CIMENT -
-PLACARDS TECHNIQUES +3
Plafonds Ventilation haute (Fibres-
ciment)



Photo N° 1247 ECH-N°1
CALORIFUGEAGE --COULOIRS
DE CAVES -1 Conduits de fluide
Laine minérale + enveloppe
bituminée

RECOMMANDATIONS GENERALES DE SECURITE

L'identification des matériaux et produits contenant de l'amiante est un préalable à l'évaluation et à la prévention des risques liés à la présence d'amiante dans un bâtiment. Elle doit être complétée par la définition et la mise en œuvre de mesures de gestion adaptées et proportionnées pour limiter l'exposition des occupants présents temporairement ou de façon permanente dans le bâtiment et des personnes appelées à intervenir sur les matériaux ou produits contenant de l'amiante.

Ces mesures sont inscrites dans le dossier technique amiante et dans sa fiche récapitulative que le propriétaire constitue et tient à jour en application des dispositions de l'article R. 1334-29-5 du code de la santé publique.

La mise à jour régulière et la communication du dossier technique amiante ont vocation à assurer l'information des occupants et des différents intervenants dans le bâtiment sur la présence des matériaux et produits contenant de l'amiante, afin de permettre la mise en œuvre des mesures visant à prévenir les expositions.

Les recommandations générales de sécurité définies ci-après rappellent les règles de base destinées à prévenir les expositions. Le propriétaire (ou, à défaut, l'exploitant) de l'immeuble concerné adapte ces recommandations aux particularités de chaque bâtiment et de ses conditions d'occupation ainsi qu'aux situations particulières rencontrées.

Ces recommandations générales de sécurité ne se substituent en aucun cas aux obligations réglementaires existantes en matière de prévention des risques pour la santé et la sécurité des travailleurs, inscrites dans le code du travail.

1. Informations générales

a) Dangerosité de l'amiante

Les maladies liées à l'amiante sont provoquées par l'inhalation des fibres. Toutes les variétés d'amiante sont classées comme substances cancérigènes avérées pour l'homme. Elles sont à l'origine de cancers qui peuvent atteindre soit la plèvre qui entoure les poumons (mésothéliomes), soit les bronches et/ou les poumons (cancers broncho-pulmonaires). Ces lésions surviennent longtemps (souvent entre 20 à 40 ans) après le début de l'exposition à l'amiante. Le Centre international de recherche sur le cancer (CIRC) a également établi récemment un lien entre exposition à l'amiante et cancers du larynx et des ovaires. D'autres pathologies, non cancéreuses, peuvent également survenir en lien avec une exposition à l'amiante. Il s'agit exceptionnellement d'épanchements pleuraux (liquide dans la plèvre) qui peuvent être récidivants ou de plaques pleurales (qui épaississent la plèvre). Dans le cas d'empoussièrement important, habituellement d'origine professionnelle, l'amiante peut provoquer une sclérose (asbestose) qui réduira la capacité respiratoire et peut dans les cas les plus graves produire une insuffisance respiratoire parfois mortelle. Le risque de cancer du poumon peut être majoré par l'exposition à d'autres agents cancérigènes, comme la fumée du tabac.

b) Présence d'amiante dans des matériaux et produits en bon état de conservation

L'amiante a été intégré dans la composition de nombreux matériaux utilisés notamment pour la construction.

En raison de son caractère cancérigène, ses usages ont été restreints progressivement à partir de 1977, pour aboutir à une interdiction totale en 1997.

En fonction de leur caractéristique, les matériaux et produits contenant de l'amiante peuvent libérer des fibres d'amiante en cas d'usure ou lors d'interventions mettant en cause l'intégrité du matériau ou produit (par exemple perçage, ponçage, découpe, friction...). Ces situations peuvent alors conduire à des expositions importantes si des mesures de protection renforcées ne sont pas prises.

Pour rappel, les matériaux et produits répertoriés aux listes A et B de l'annexe 13-9 du code de la santé publique font l'objet d'une évaluation de l'état de conservation dont les modalités sont définies par arrêté. Il convient de suivre les recommandations émises par les opérateurs de repérage dits « diagnostiqueurs » pour la gestion des matériaux ou produits repérés.

De façon générale, il est important de veiller au maintien en bon état de conservation des matériaux et produits contenant de l'amiante et de remédier au plus tôt aux situations d'usure anormale ou de dégradation de ceux-ci.

2. Intervention de professionnels soumis aux dispositions du code du travail

Il est recommandé aux particuliers d'éviter dans la mesure du possible toute intervention directe sur des matériaux et produits contenant de l'amiante et de faire appel à des professionnels compétents dans de telles situations.

Les entreprises réalisant des opérations sur matériaux et produits contenant de l'amiante sont soumises aux dispositions des articles R. 4412-94 à R. 4412-148 du code du travail.

Les entreprises qui réalisent des travaux de retrait ou de confinement de matériaux et produits contenant de l'amiante doivent en particulier être certifiées dans les conditions prévues à l'article R. 4412-129. Cette certification est obligatoire à partir du 1er juillet 2013 pour les entreprises effectuant des travaux de retrait sur l'enveloppe extérieure des immeubles bâtis et à partir du 1er juillet 2014 pour les entreprises de génie civil.

Des documents d'information et des conseils pratiques de prévention adaptés sont disponibles sur le site Travailler-mieux (<http://www.travailler-mieux.gouv.fr>) et sur le site de l'Institut national de recherche et de sécurité pour la prévention des accidents du travail et des maladies professionnelles (<http://www.inrs.fr>).

3. Recommandations générales de sécurité

Il convient d'éviter au maximum l'émission de poussières notamment lors d'interventions ponctuelles non répétées, par exemple :

- perçage d'un mur pour accrocher un tableau ;
- remplacement de joints sur des matériaux contenant de l'amiante ;
- travaux réalisés à proximité d'un matériau contenant de l'amiante en bon état, par exemple des interventions légères dans des boîtiers électriques, sur des gaines ou des circuits situés sous un flocage sans action directe sur celui-ci, de remplacement d'une vanne sur une canalisation calorifugée à l'amiante.

L'émission de poussières peut être limitée par humidification locale des matériaux contenant de l'amiante en prenant les mesures nécessaires pour éviter tout risque électrique et/ou en utilisant de préférence des outils manuels ou des outils à vitesse lente.

Le port d'équipements adaptés de protection respiratoire est recommandé. Le port d'une combinaison jetable permet d'éviter la propagation de fibres d'amiante en dehors de la zone de travail. Les combinaisons doivent être jetées après chaque utilisation.

Des informations sur le choix des équipements de protection sont disponibles sur le site internet amiante de l'INRS à l'adresse suivante : www.amiante.inrs.fr.

De plus, il convient de disposer d'un sac à déchets à proximité immédiate de la zone de travail et d'une éponge ou d'un chiffon humide de nettoyage.

4. Gestion des déchets contenant de l'amiante

Les déchets de toute nature contenant de l'amiante sont des déchets dangereux. A ce titre, un certain nombre de dispositions réglementaires, dont les principales sont rappelées ci-après, encadrent leur élimination.

Lors de travaux conduisant à un désamiantage de tout ou partie de l'immeuble, la personne pour laquelle les travaux sont réalisés, c'est-à-dire les maîtres d'ouvrage, en règle générale les propriétaires, ont la responsabilité de la bonne gestion des déchets produits, conformément aux dispositions de l'article L. 541-2 du code de l'environnement. Ce sont les producteurs des déchets au sens du code de l'environnement.

Les déchets liés au fonctionnement d'un chantier (équipements de protection, matériel, filtres, bâches, etc.) sont de la responsabilité de l'entreprise qui réalise les travaux.

a. Conditionnement des déchets

Les déchets de toute nature susceptibles de libérer des fibres d'amiante sont conditionnés et traités de manière à ne pas provoquer d'émission de poussières. Ils sont ramassés au fur et à mesure de leur production et conditionnés dans des emballages appropriés et fermés, avec apposition de l'étiquetage prévu par le décret no 88-466 du 28 avril 1988 relatif aux produits contenant de l'amiante et par le code de l'environnement notamment ses articles R. 551-1 à R. 551-13 relatifs aux dispositions générales relatives à tous les ouvrages d'infrastructures en matière de stationnement, chargement ou déchargement de matières dangereuses.

Les professionnels soumis aux dispositions du code du travail doivent procéder à l'évacuation des déchets, hors du chantier, aussitôt que possible, dès que le volume le justifie après décontamination de leurs emballages.

b. Apport en déchèterie

Environ 10 % des déchèteries acceptent les déchets d'amiante lié à des matériaux inertes ayant conservé leur intégrité provenant de ménages, voire d'artisans. Tout autre déchet contenant de l'amiante est interdit en déchèterie. A partir du 1er janvier 2013, les exploitants de déchèterie ont l'obligation de fournir aux usagers les emballages et l'étiquetage appropriés aux déchets d'amiante.

c. Filières d'élimination des déchets

Les matériaux contenant de l'amiante ainsi que les équipements de protection (combinaison, masque, gants...) et les déchets issus du nettoyage (chiffon...) sont des déchets dangereux. En fonction de leur nature, plusieurs filières d'élimination peuvent être envisagées.

Les déchets contenant de l'amiante lié à des matériaux inertes ayant conservé leur intégrité peuvent être éliminés dans des installations de stockage de déchets non dangereux si ces installations disposent d'un casier de stockage dédié à ce type de déchets.

Tout autre déchet amianté doit être éliminé dans une installation de stockage pour déchets dangereux ou être vitrifiés. En particulier, les déchets liés au fonctionnement du chantier, lorsqu'ils sont susceptibles d'être contaminés par de l'amiante, doivent être éliminés dans une installation de stockage pour déchets dangereux ou être vitrifiés.

d. Information sur les déchèteries et les installations d'élimination des déchets d'amiante

Les informations relatives aux déchèteries acceptant des déchets d'amiante lié et aux installations d'élimination des déchets d'amiante peuvent être obtenues auprès :

- de la préfecture ou de la direction régionale de l'environnement, de l'aménagement et du logement (direction régionale et interdépartementale de l'environnement et de l'énergie en Ile-de-France) ou de la direction de l'environnement, de l'aménagement et du logement ;
- du conseil général (ou conseil régional en Ile-de-France) au regard de ses compétences de planification sur les déchets dangereux ;
- de la mairie ;
- ou sur la base de données « déchets » gérée par l'Agence de l'environnement et de la maîtrise de l'énergie, directement accessible sur internet à l'adresse suivante : www.sinoe.org.

e. Traçabilité

Le producteur des déchets remplit un bordereau de suivi des déchets d'amiante (BSDA, CERFA no 11861).

Le formulaire CERFA est téléchargeable sur le site du ministère chargé de l'environnement. Le propriétaire recevra l'original du bordereau rempli par les autres intervenants (entreprise de travaux, transporteur, exploitant de l'installation de stockage ou du site de vitrification).

Dans tous les cas, le producteur des déchets devra avoir préalablement obtenu un certificat d'acceptation préalable lui garantissant l'effectivité d'une filière d'élimination des déchets.

Par exception, le bordereau de suivi des déchets d'amiante n'est pas imposé aux particuliers voire aux artisans qui se rendent dans une déchèterie pour y déposer des déchets d'amiante lié à des matériaux inertes ayant conservé leur intégrité. Ils ne doivent pas remplir un bordereau de suivi de déchets d'amiante, ce dernier étant élaboré par la déchèterie